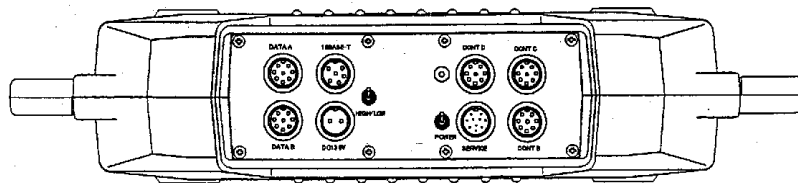
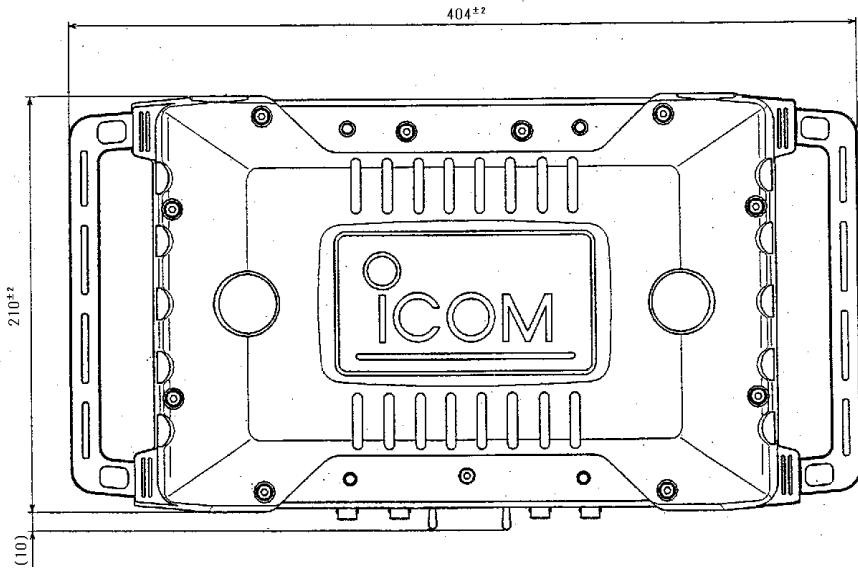
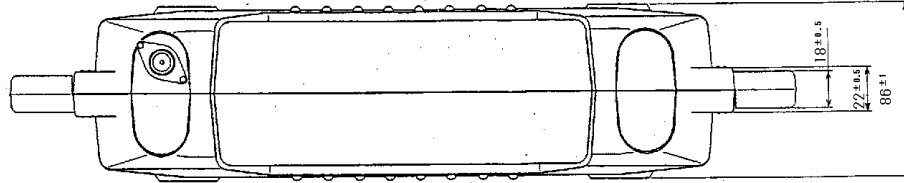
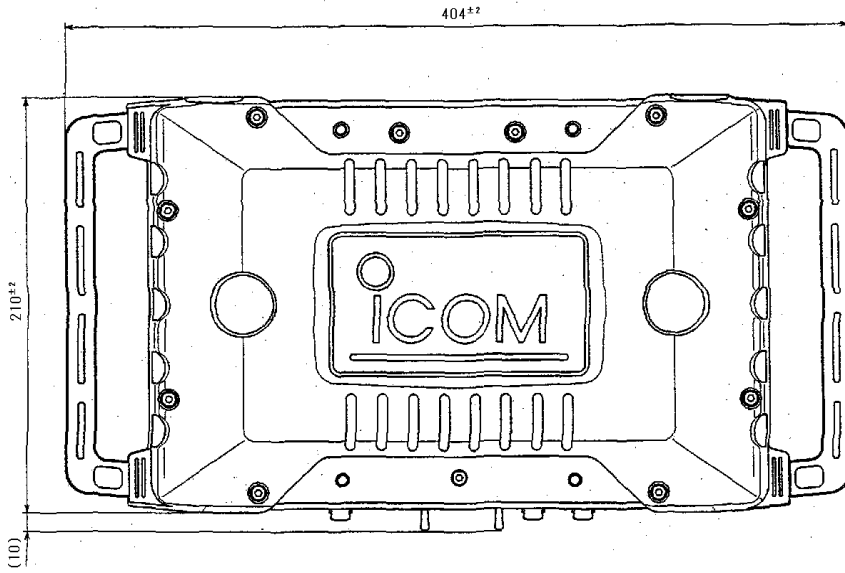
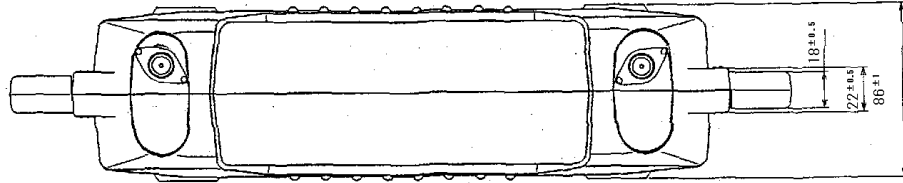


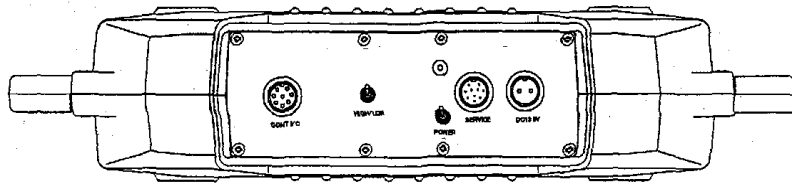
品名	システム図
型番	ID-RP1
アイコム株式会社	



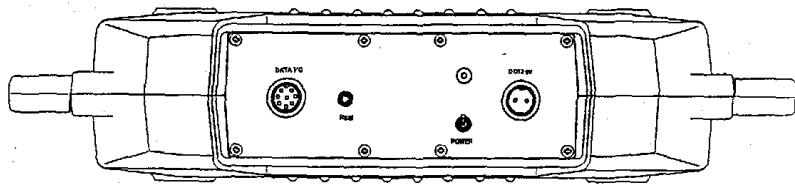
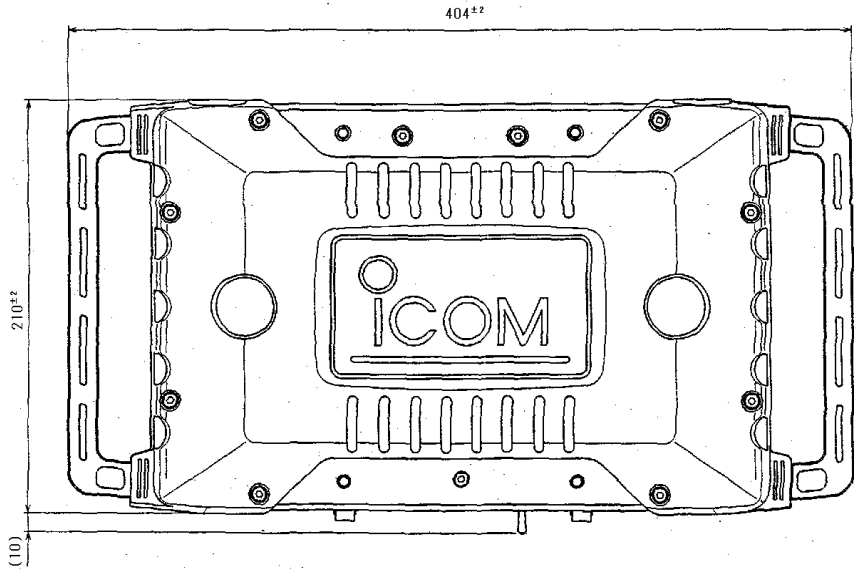
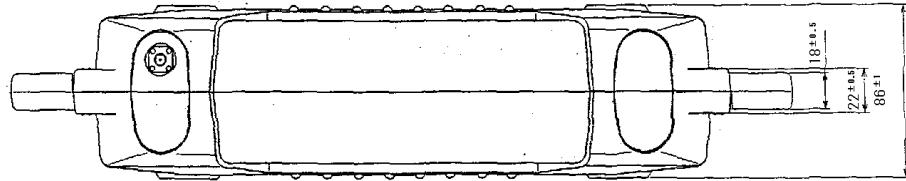
品名	データ系レピータ
型番	ID-RP1D
アイコム株式会社	



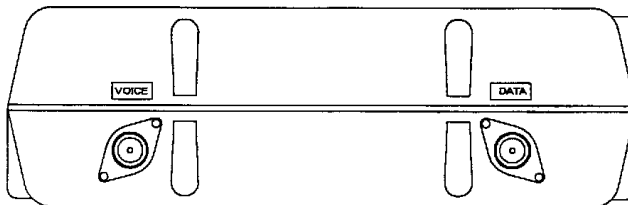
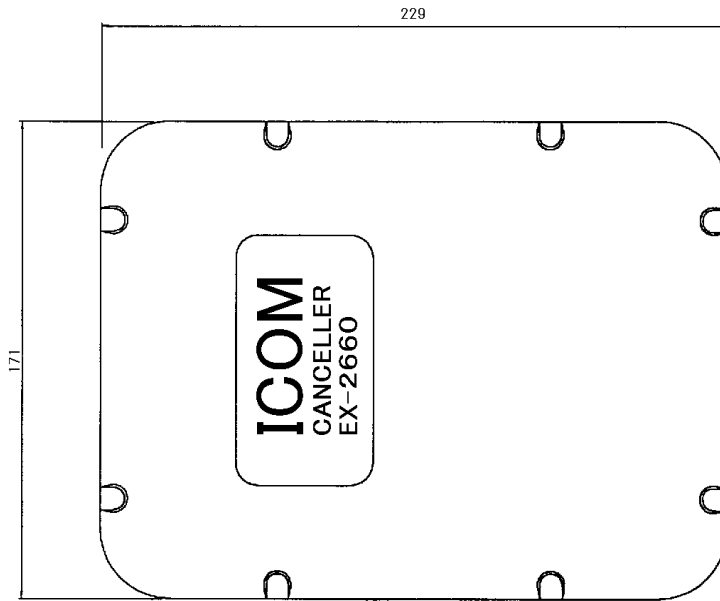
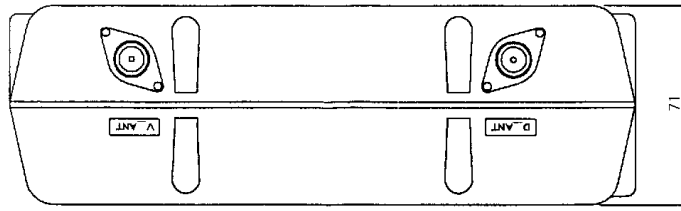
(10)



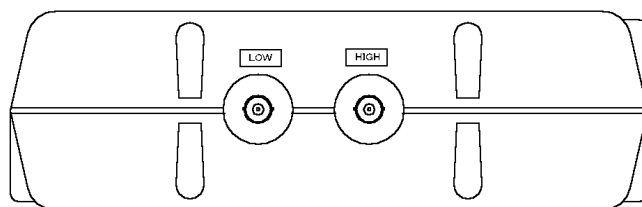
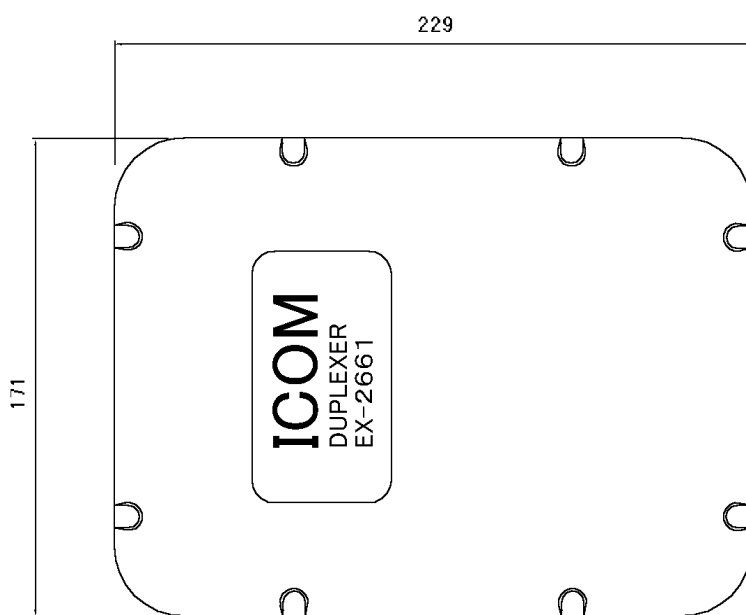
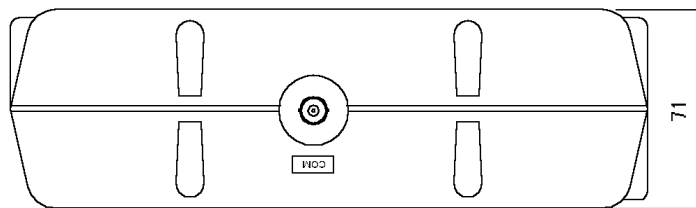
品名	音声系レピータ
型番	ID-RP1VS
アイコム株式会社	



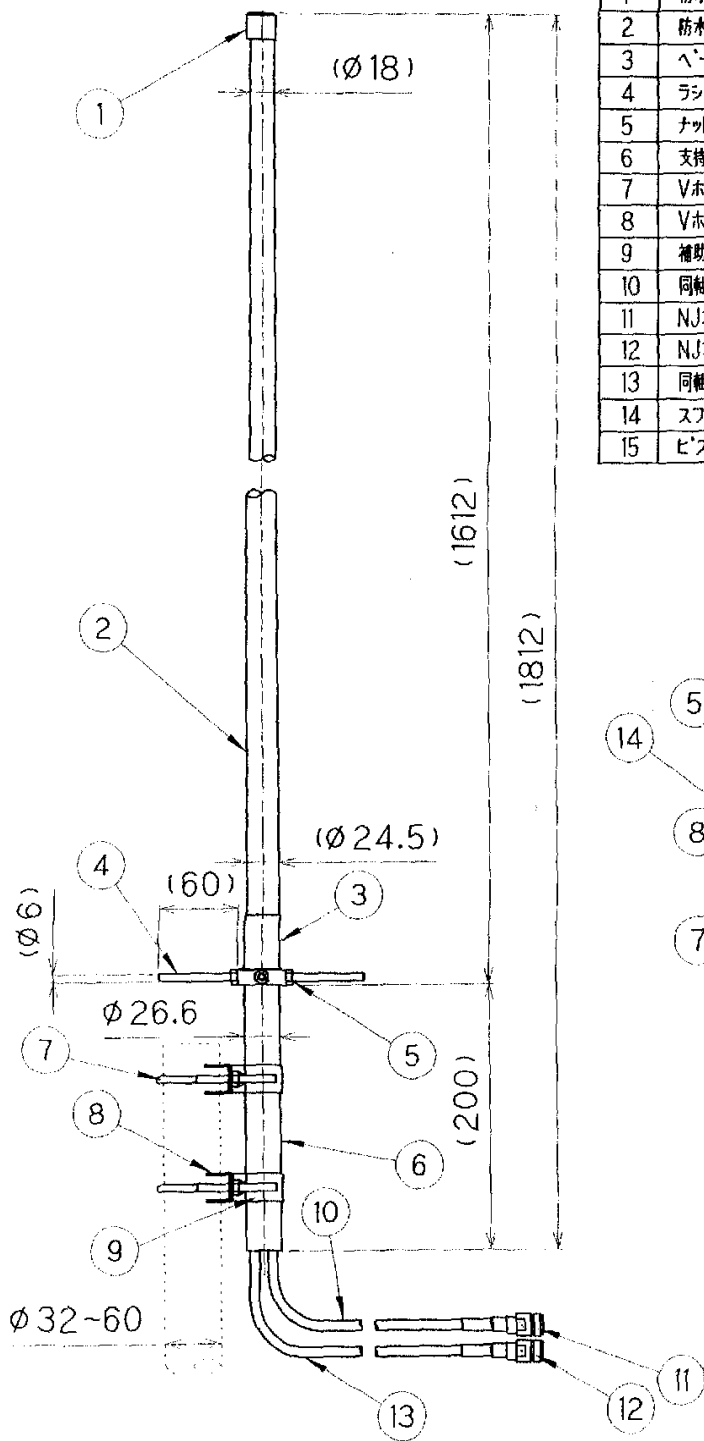
品名	アシストレピータ
型番	ID-RP1L
アイコム株式会社	



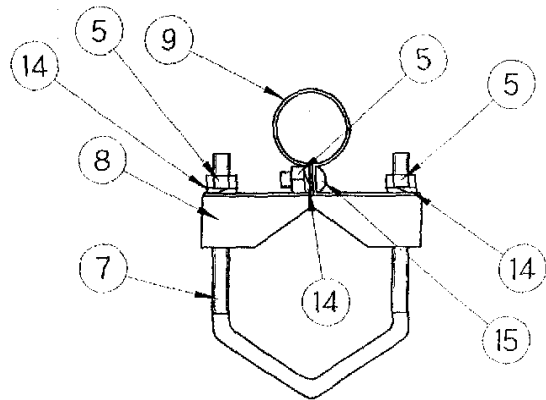
品名	CANCELLER
型番	EX-2660
アイコム株式会社	



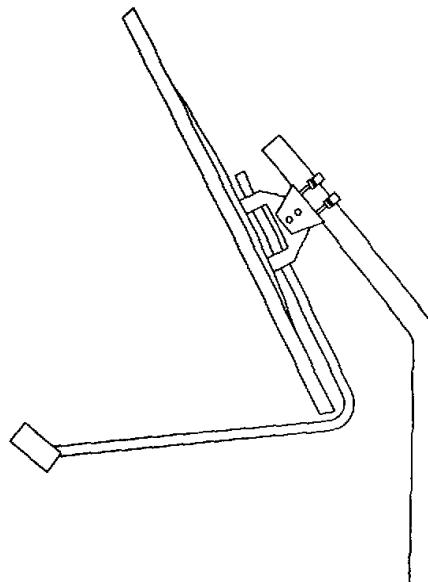
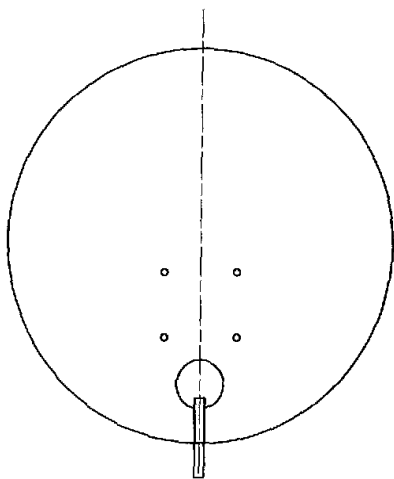
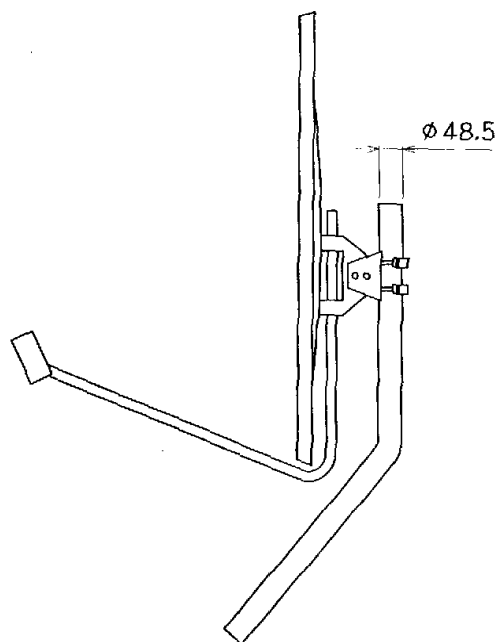
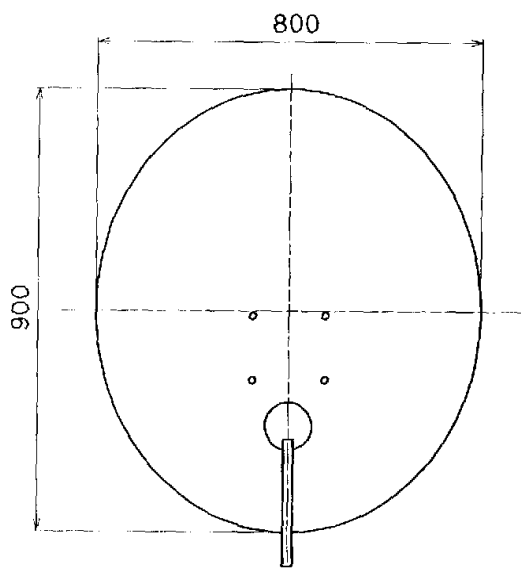
品名	DUPLEXER
型番	EX-2661
アイコム株式会社	



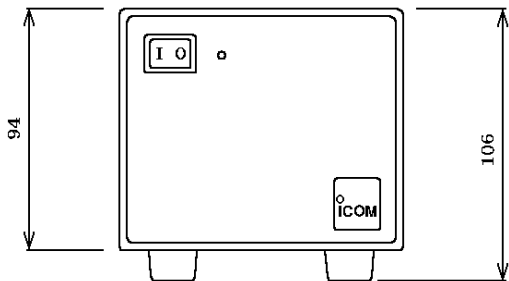
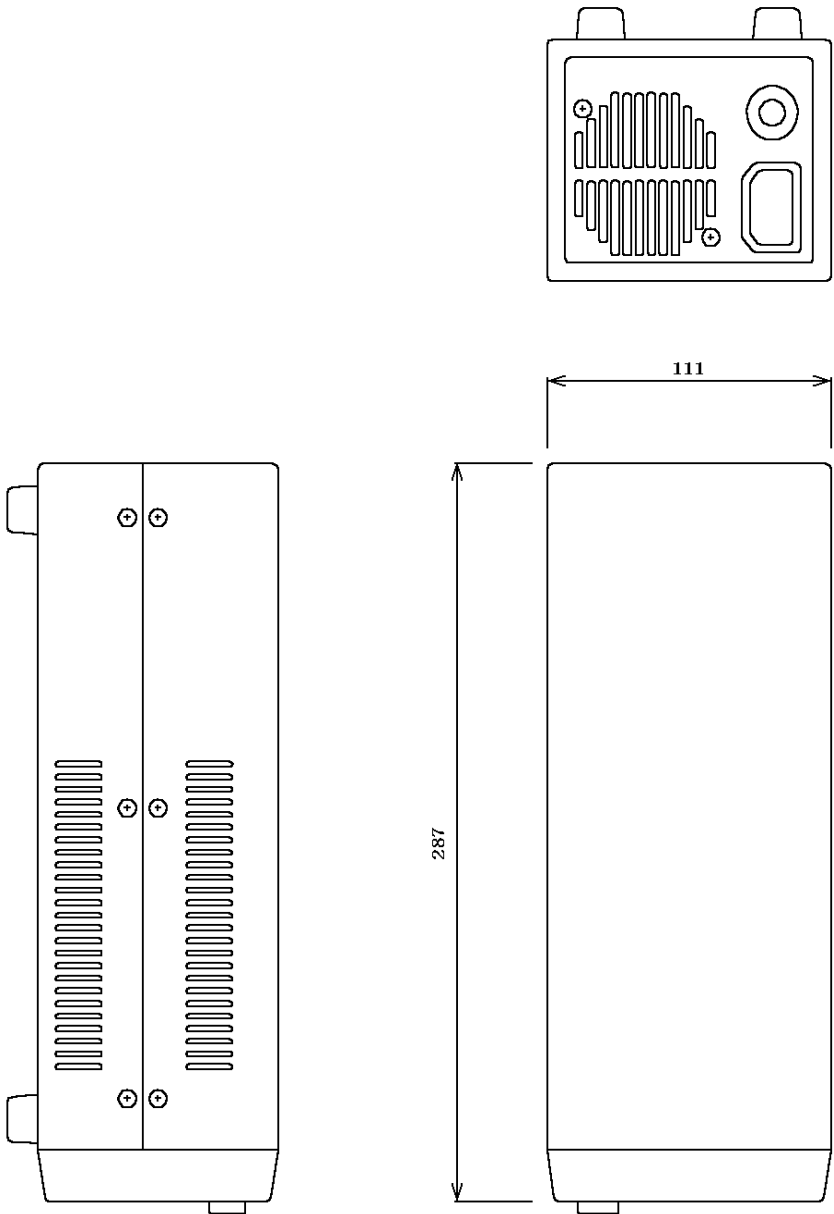
部番	名称	個数	材質/処理
1	防水キップ	1	Bs/Cr-3
2	防水筒	1	FRP/塗美白
3	ヘース	1	Bs/Cr-3
4	ラジアル	4	Bs/Cr-3
5	ナット M6	10	SUS
6	支持筒	1	Bs/Cr-3
7	Vボルト	2	SUS
8	Vボルト受け金具	2	SUS
9	補助金具	2	SUS
10	同軸ケーブル	1	5D-2V 約50cm
11	NJコネクター	1	Bs/Ni
12	NJコネクター	1	Bs/Ni
13	同軸ケーブル	1	5D-2V 約50cm
14	スプリングワッシャー M6	6	SUS
15	ビス M6	2	SUS



品名	TwinCollinearAnt
型番	AH-1415
アイコム株式会社	



品名	80cmParabolaAnt
型番	AH-1080
アイコム株式会社	



品名	DC POWER SUPPLY
型番	PS-85
アイコム株式会社	