



関西文化学術研究都市



icom Inc. NARAYAMA R&D Office
6-3-7, Sakyo, Nara, 631-0801, Japan.
Phone: 0742-71-2211 Fax: 0742-70-2082
URL: <http://www.icom.co.jp> E-mail: kyomid_japan@icovco.jp

2003年4月14日

JARL

森所長 様

アイコム (株)
櫻井紀佳

拝啓、時下ますますご清栄のこととお喜び申し上げます。

先日ご依頼のレピータ関係の図面をお送りしますのでよろしくお願い致します。

敬具

記

1. データ系、音声系レピータ、アシスト局寸法図 (同一筐体)
2. デュプレクサ、ノッチフィルタ、キャンセラー寸法図 (同一筐体)
3. 1. 2GHz帯用アンテナ寸法図
4. 10GHz帯オフセット型パラボラアンテナ寸法図

2

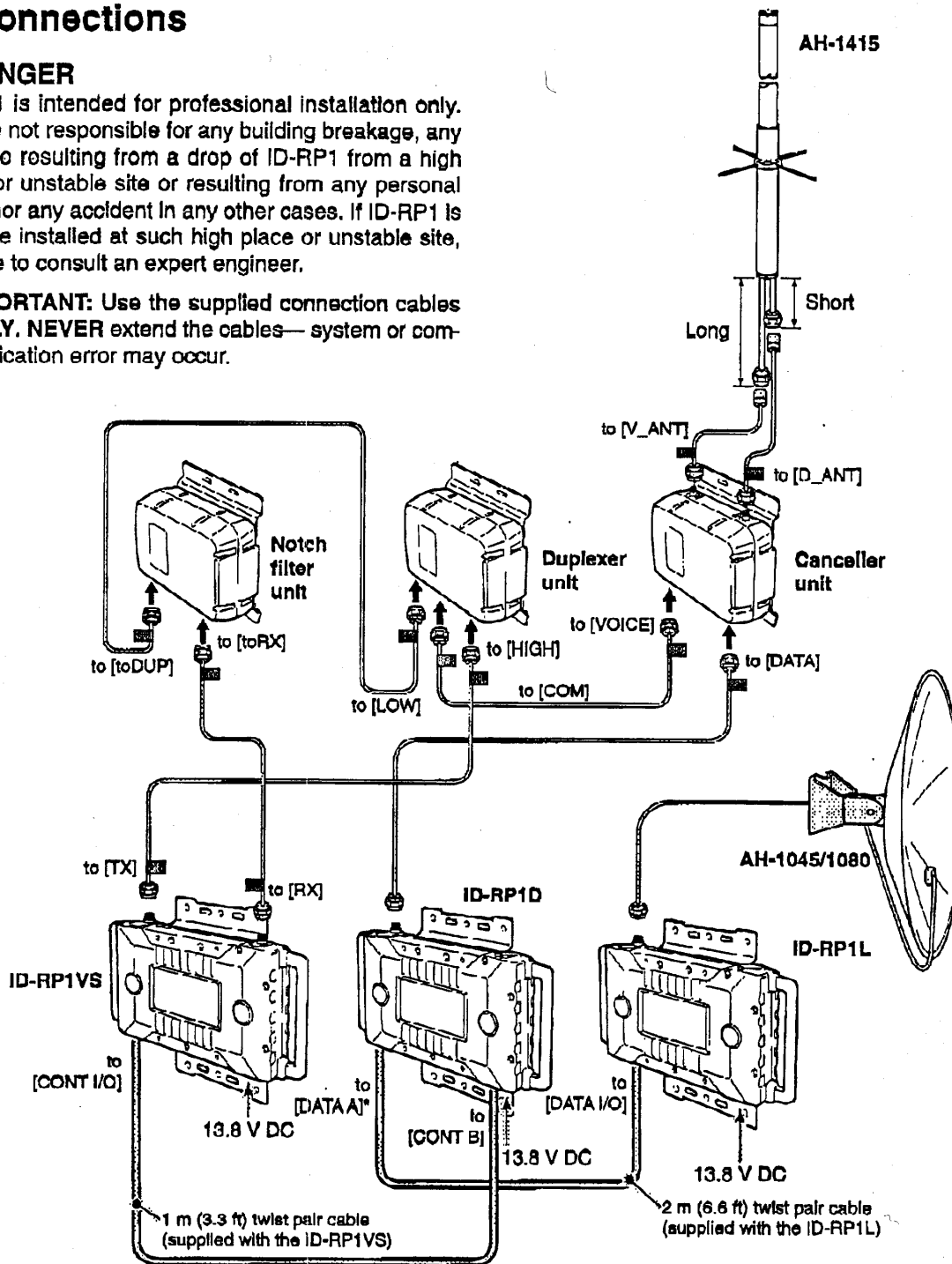
CONNECTIONS AND INSTALLATIONS

■ Connections

⚠ DANGER

ID-RP1 is intended for professional installation only. We are not responsible for any building breakage, any damage resulting from a drop of ID-RP1 from a high place or unstable site or resulting from any personal injury nor any accident in any other cases. If ID-RP1 is must be installed at such high place or unstable site, be sure to consult an expert engineer.

IMPORTANT: Use the supplied connection cables **ONLY**. NEVER extend the cables— system or communication error may occur.



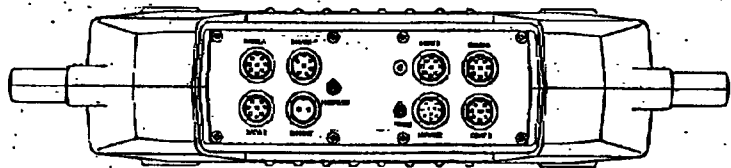
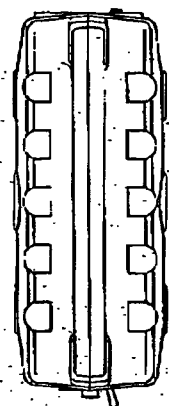
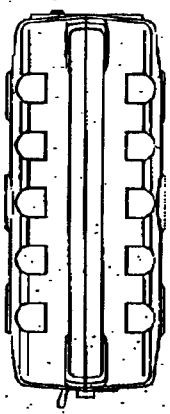
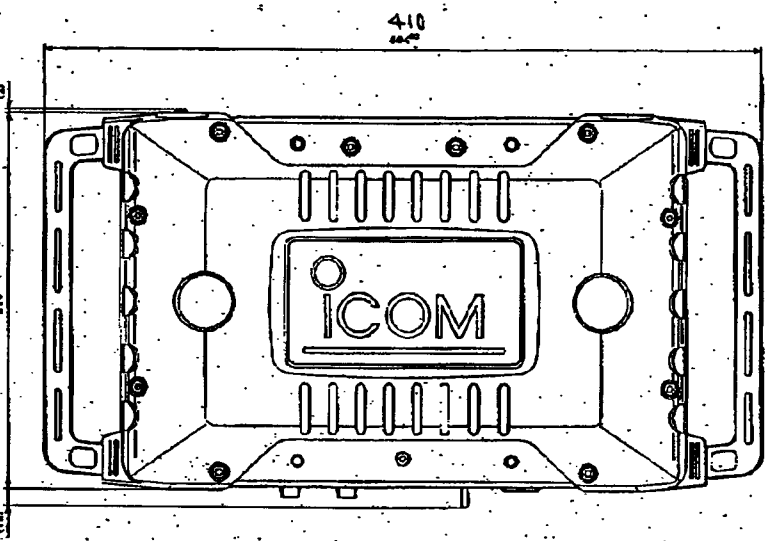
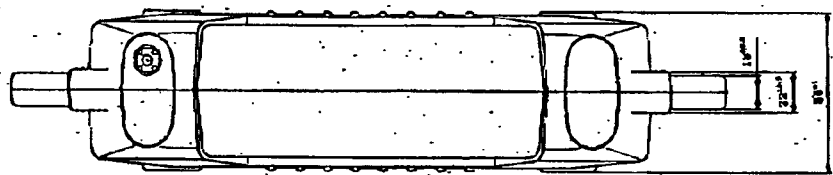
✓ For your convenience

A label ("☐" mark in the diagram above) is attached near the connector on the supplied coaxial cable to specifying the connection for guidance.

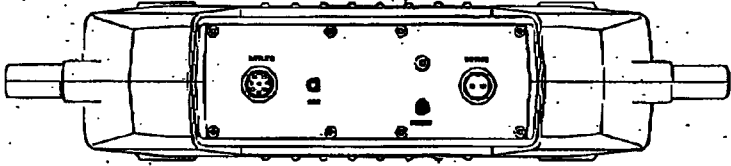
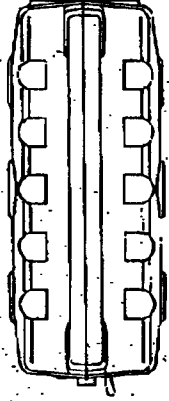
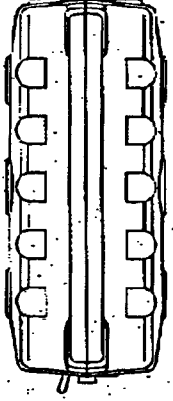
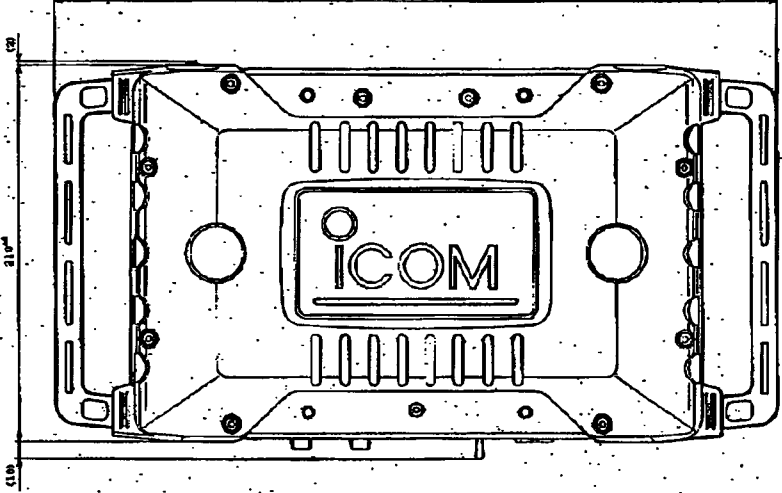
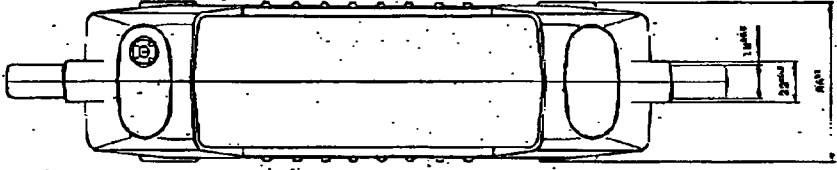
*Connecting connector can be selected with the ID-RP1D maintenance application. (See page 19) Before operating the repeater system, programming is necessary for both the ID-RP1D and the ID-RP1VS.

CAUTION! NEVER turn the ID-RP1L power ON without connecting the parabolic antenna. The ID-RP1L starts transmission after power ON. Transmission without antenna may damage the ID-RP1L.

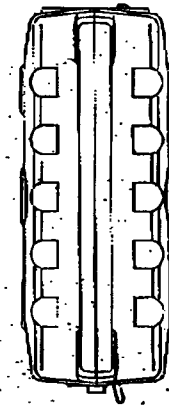
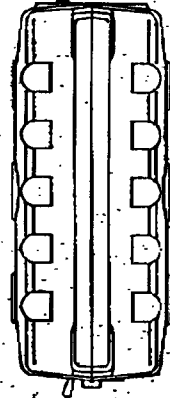
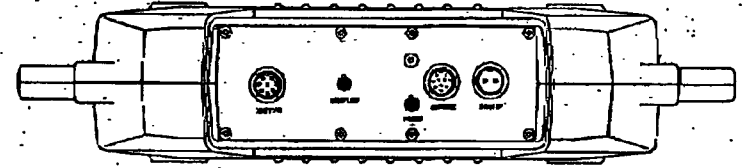
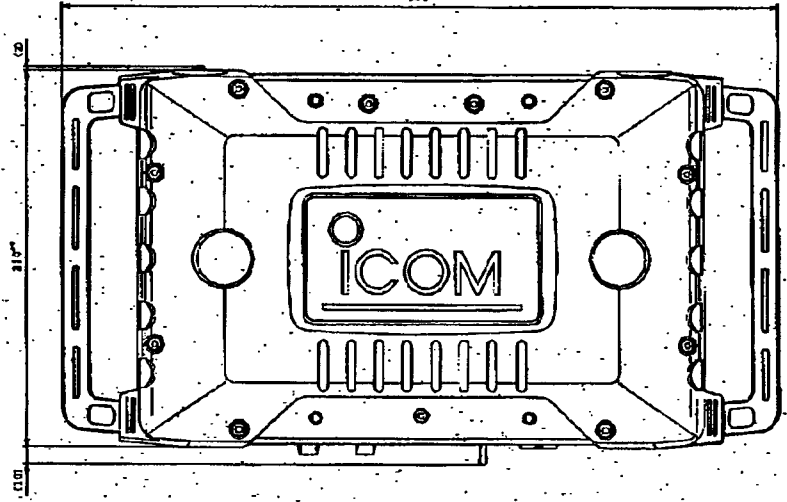
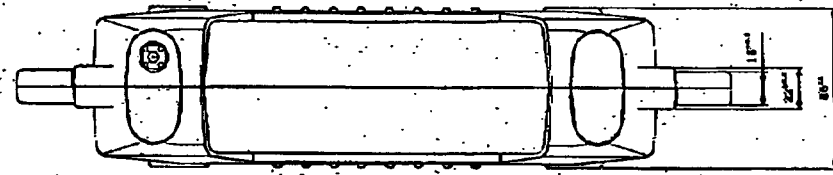
IMPORTANT: After the connections, turn the ID-RP1D power ON first to prevent system error.



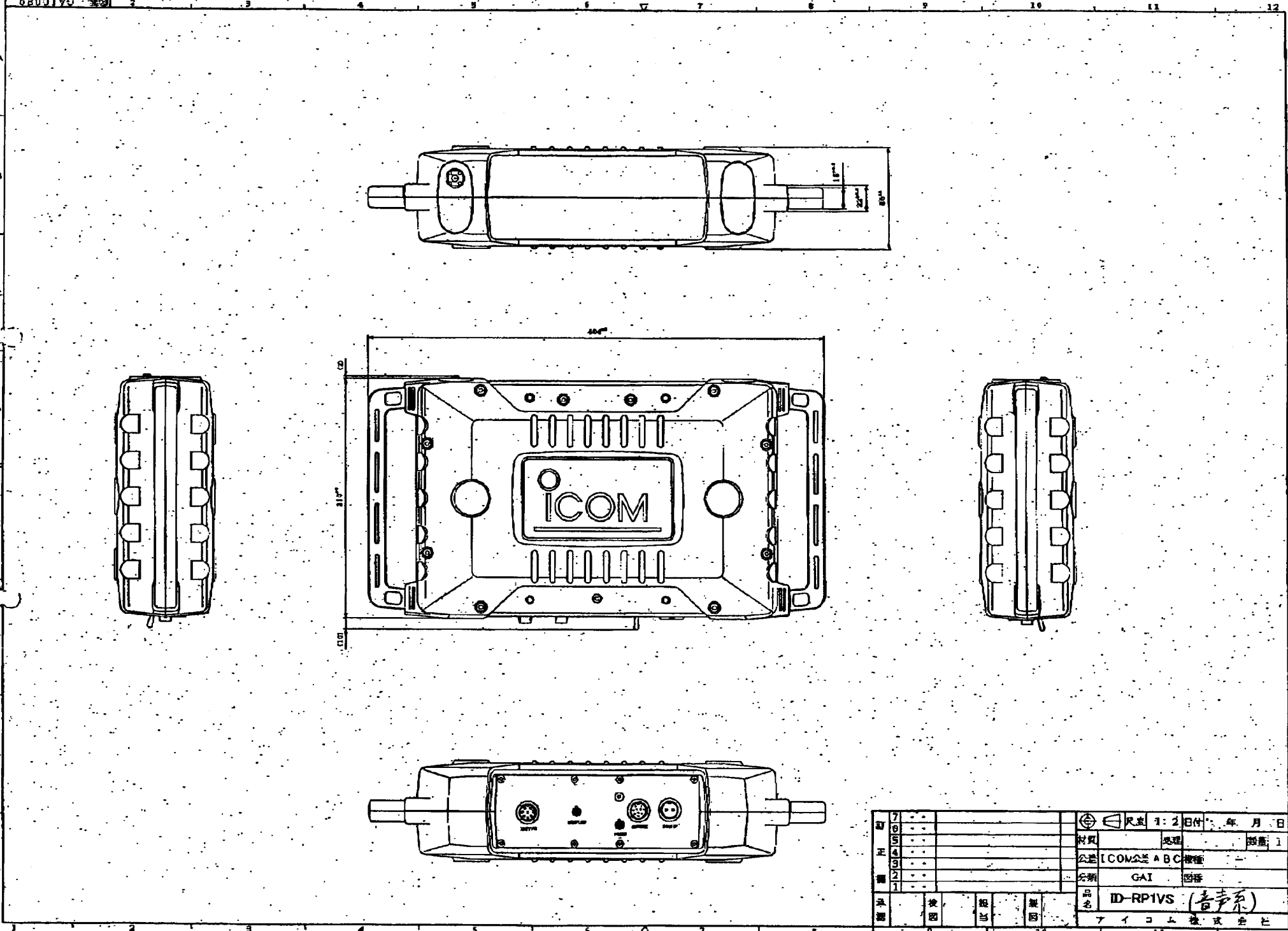
訂	7								尺度	1:2	日付	年	月	日
正	6							材質		処理		数量	1	
備	5							公差	ICOM公差 A B C	規格				
	4							分類	GAI	西番				
	3							品名	ID-RP1D (テ-タ系)					
	2							メーカー	アイコム株式会社					
	1							担当						

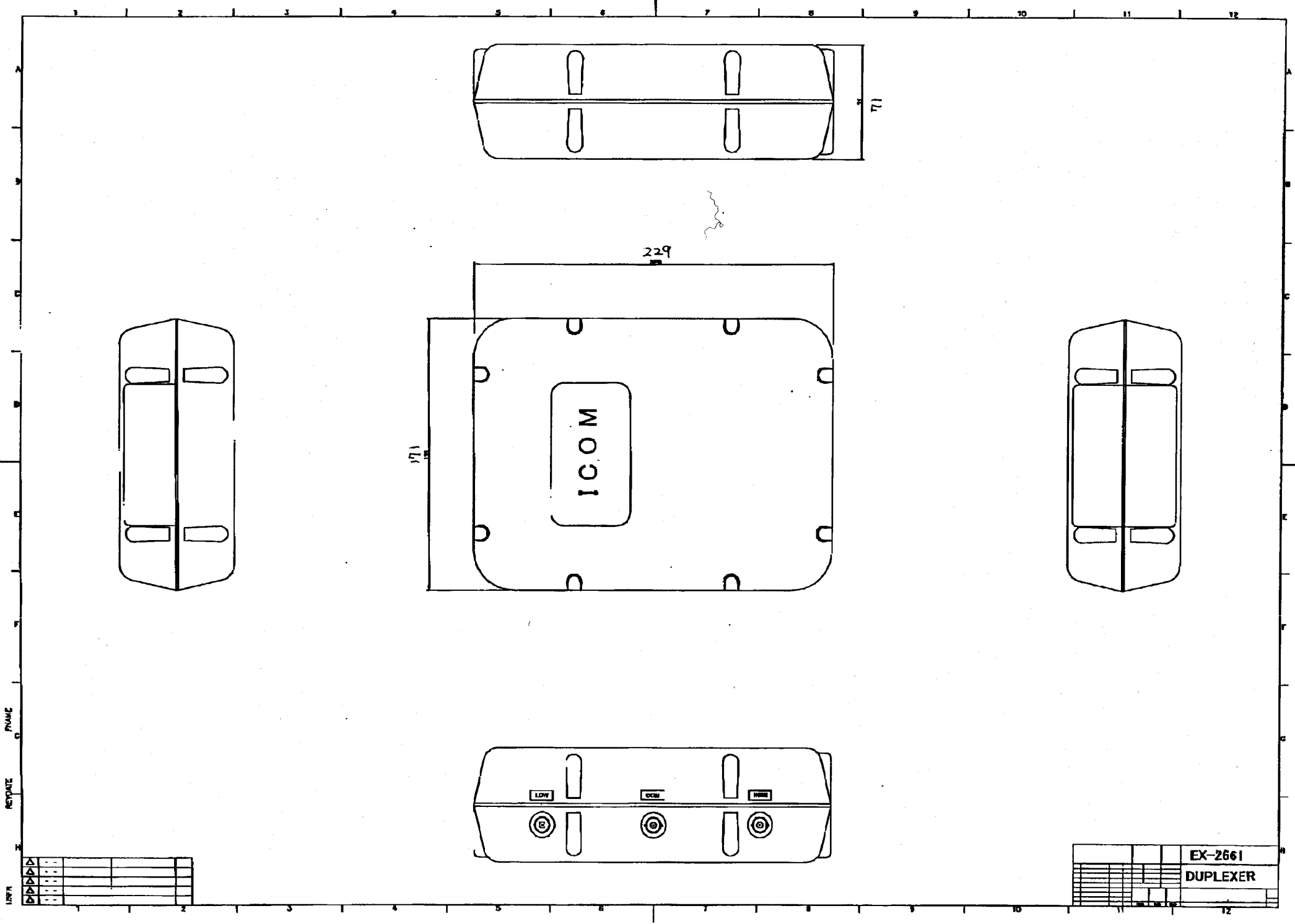


7				尺度 1:2 日付 . . . 年 月 日		
6				材質 . . . 規格 . . . 数量 1		
5				公差 ICOM公差 ABC 特注 . . .		
4				分類 3A . . . 国番 . . .		
3				品名 ID-RPIL (アシトル)		
2				アイコム株式会社		
1	承認	技師	担当	製図		



7				尺寸 1:2 日付 年 月 日
5				材質 處理 部番 1
4				公差 ICOM公差 ABC 種類
3				分類 GAI 図符
1				品名 ID-RP1VS (音声系)
	表	部	製	アイコム株式会社





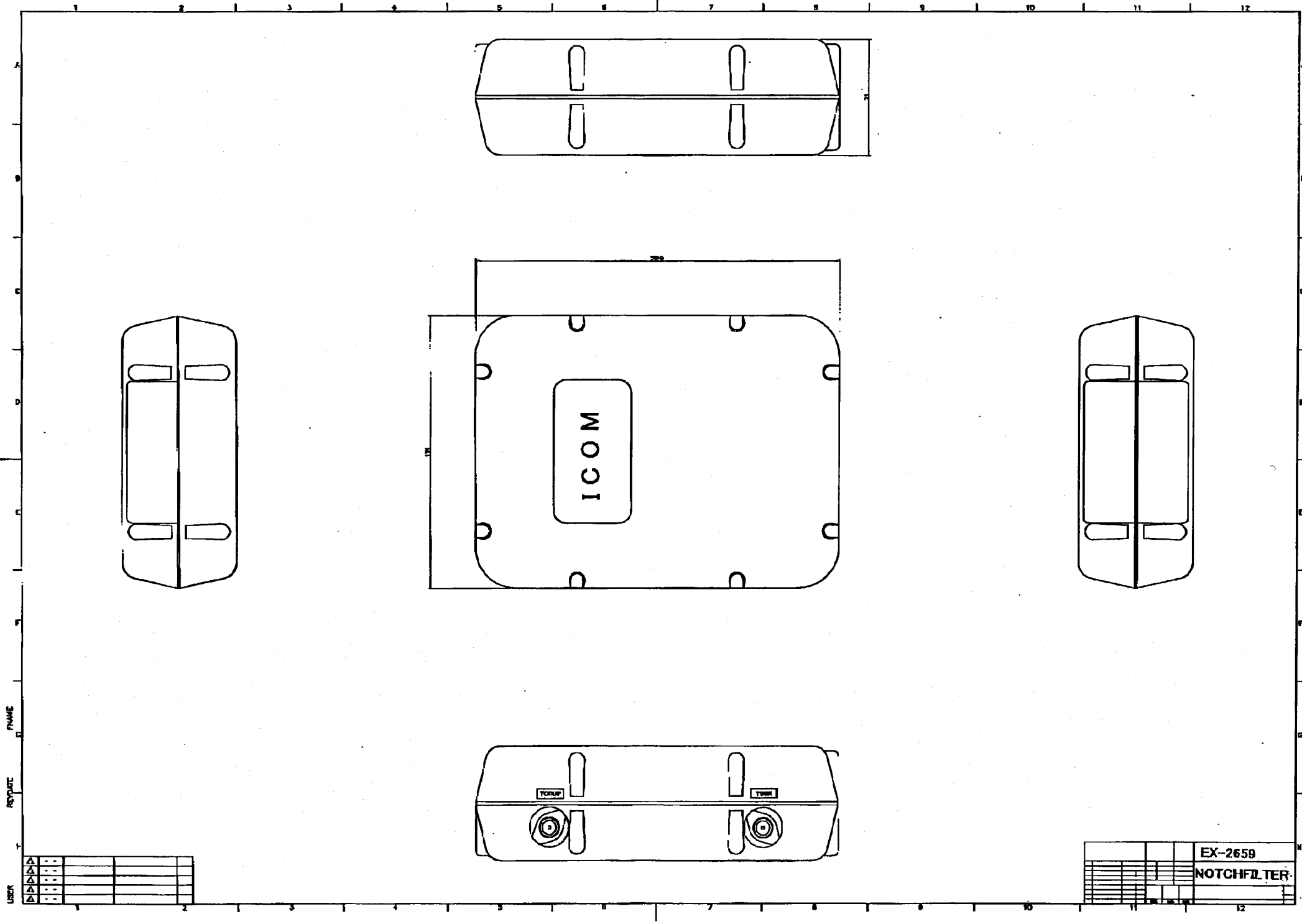
REF R

△	...		
△	...		
△	...		
△	...		
△	...		

			EX-2661
			DUPLEXER

67:14 4714 4007

19 JA (M) 70934071



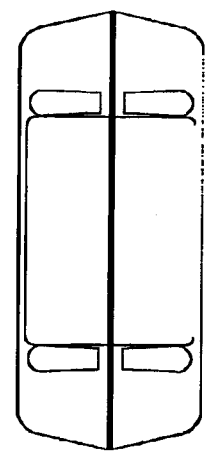
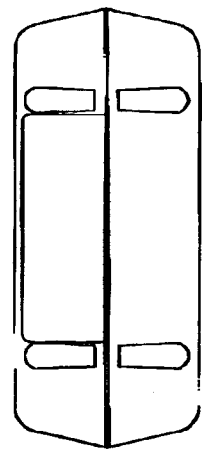
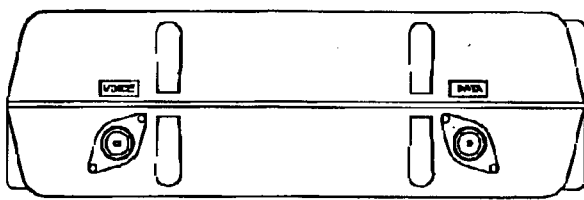
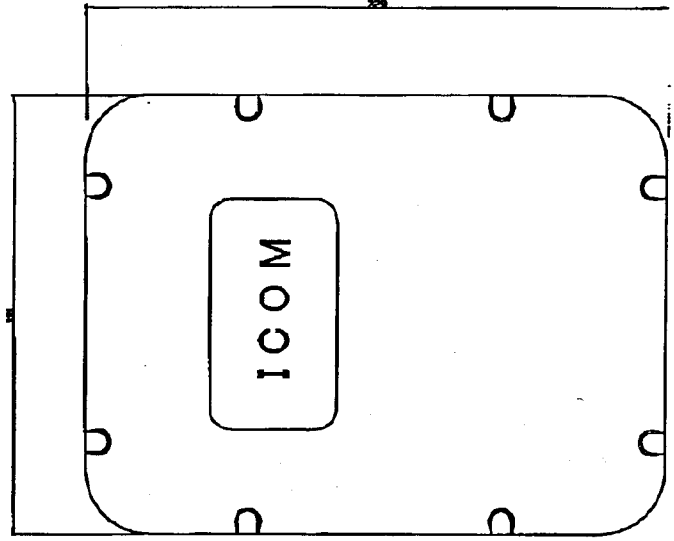
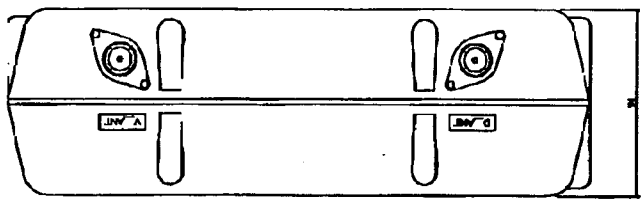
PFRAME

RESQUATE

USER

△	·	·		
△	·	·		
△	·	·		
△	·	·		

	EX-2659
	NOTCHFILTER



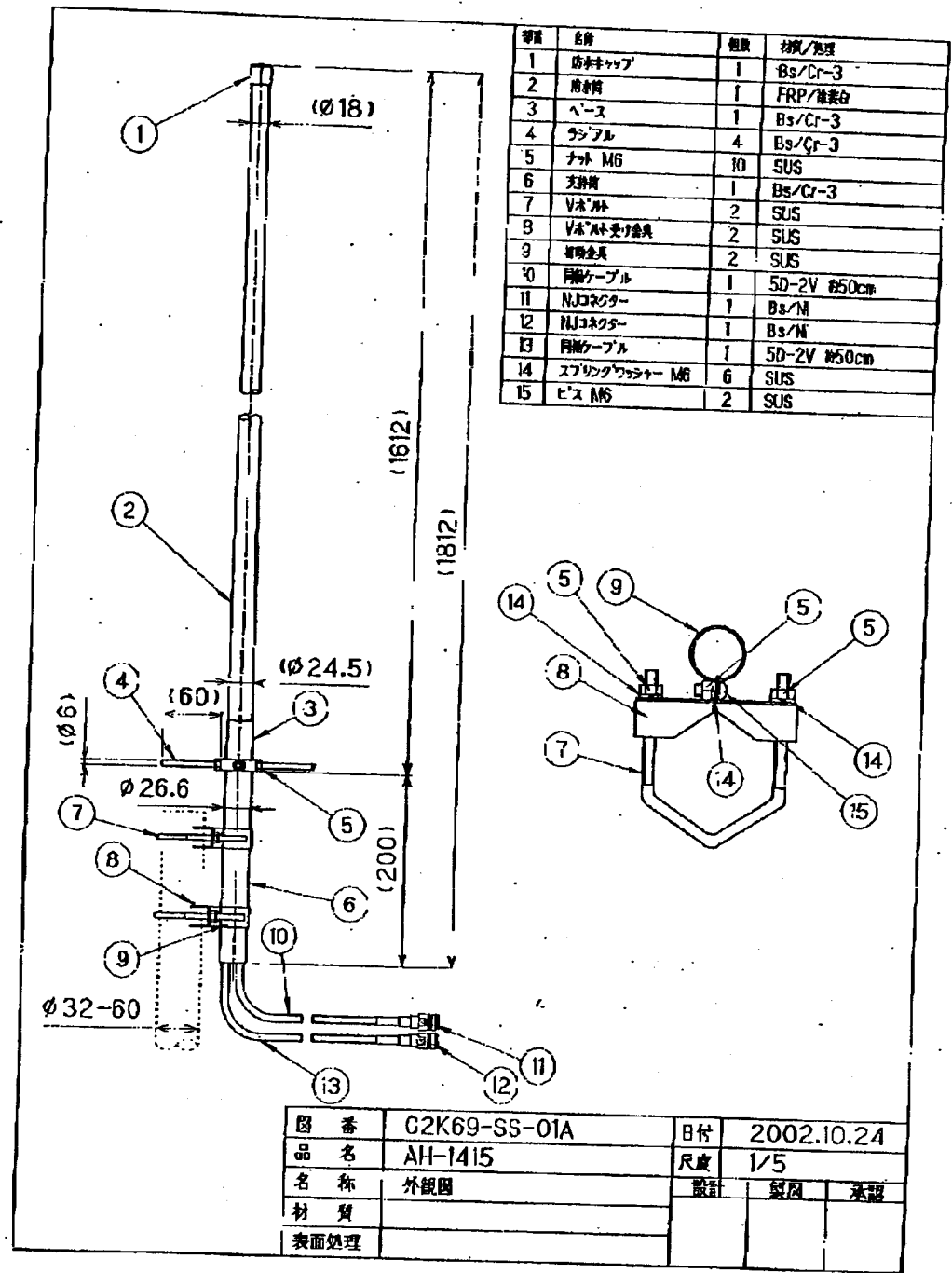
△	-	-	-
△	-	-	-
△	-	-	-
△	-	-	-
△	-	-	-

EX-2660
CANCELLER

図名

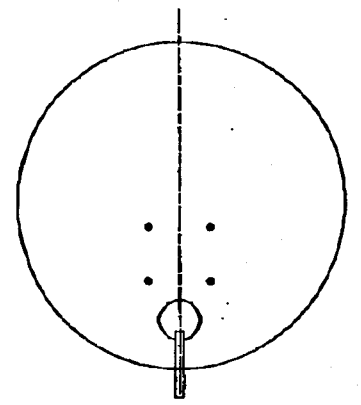
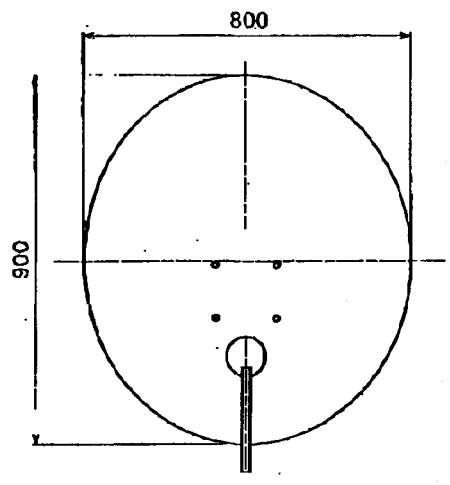
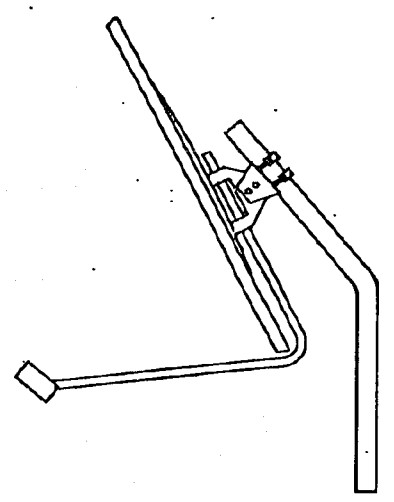
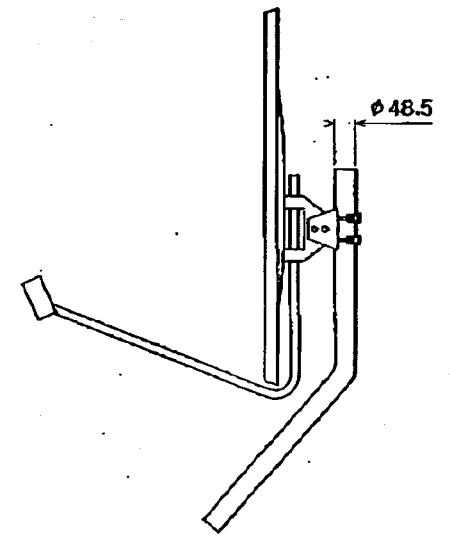
図番

図尺



部品	名称	数量	材質/処理
1	防錆キップ	1	Bs/Cr-3
2	筒形筒	1	FRP/塗装φ
3	ヘース	1	Bs/Cr-3
4	ラジアル	4	Bs/Cr-3
5	ナット M6	10	SUS
6	実形筒	1	Bs/Cr-3
7	Vボルト	2	SUS
8	Vボルト受け金具	2	SUS
9	調整金具	2	SUS
10	同軸ケーブル	1	5D-2V #50cm
11	NJコネクタ	1	Bs/N
12	NJコネクタ	1	Bs/N
13	同軸ケーブル	1	5D-2V #50cm
14	スプリングワッシャー M6	6	SUS
15	ビス M6	2	SUS

図番	C2K69-SS-01A	日付	2002.10.24		
品名	AH-1415	尺度	1/5		
名称	外觀図	設計	製図	承認	
材質					
表面処理					



80センチパラボラアンテナ
AH-1080